

# HCL 3-Jaw 중실척 [Long-Stroke형]

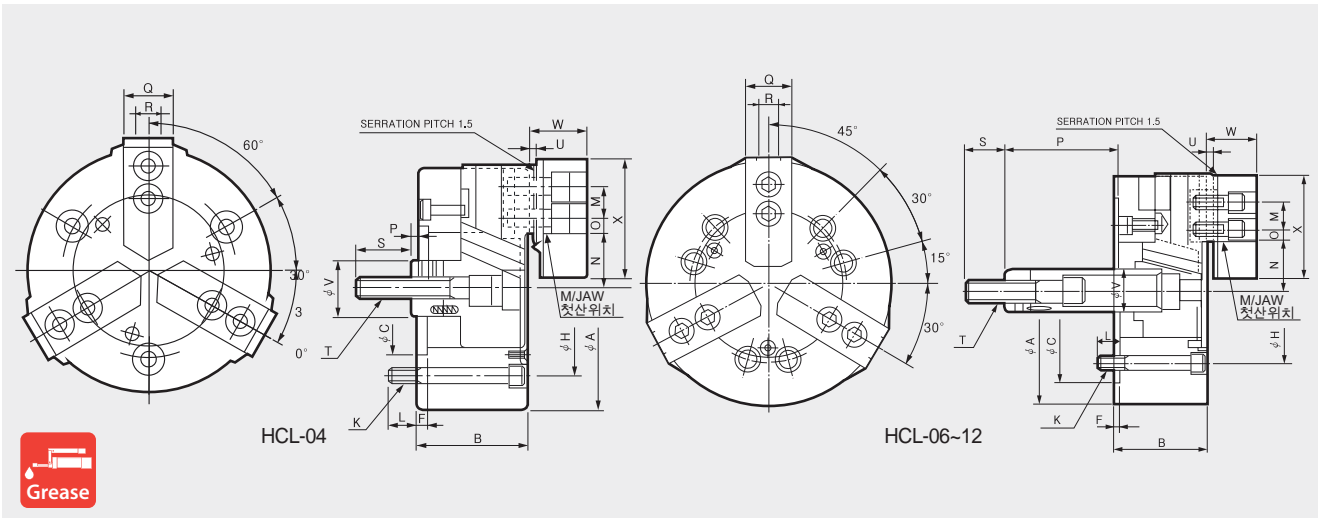
## 3-Jaw Closed-Center Long-Stroke Chuck



■ 3-jaw wedge-style power chuck

■ 표준 3조 웨지형 강력한 파악력 유압척

HYDRAULIC CHUCK



최의 오랜 수명을 유지하기 위해 최소 일 1회 이상 그리스를 주입하여 주십시오.

### Dimensions / 치수표

	A	B	C(H6)	F	H	K	L	M	Nmax.	Nmin.	Omax.	Omin.	Pmax.	Pmin.	Q	R	S	T	U	V	W	X
HCL-04	110	52	60	6	80	3-M8	12	14	26.5	20.45	9.75	6.75	18	3	23	10	25	M10x1.5	3	26	27	55
HCL-06	165	74	140	5	104.8	6-M10	14	20	40.5	34	13.75	9.25	101.5	81.5	31	12	36	M16x2.0	4	34	35	72
HCL-08	210	85	170	5	133.4	6-M12	20	25	48.1	40	20.75	11.75	131	106	35	14	36	M20x2.5	5	38	42	95
HCL-10	254	89	220	5	171.4	6-M16	18	30	54.4	43.35	29.5	11.5	161	133	40	16	36	M20x2.5	5	45	46	110
HCL-12	304	106	220	6	171.4	6-M16	18	30	65.7	56	42.75	12.75	163	133	50	18	46	M24x3.0	5	50	54	129

### Specifications / 사양

	Jaw STROKE Diameter 직경 (mm)	PLUNGER STROKE (mm)	Grip Dia. 파악경 (mm)		Permissible Input Force 허용최대입력 KN (kgf)	Max. Static Gripping Force 최대정적파악력 KN (kgf)	Max. r.p.m 허용최고 회전속도 min <sup>-1</sup> (r.p.m.)	Weight 중량 kgf	GD <sup>2</sup> N·m <sup>2</sup> (kgf·m <sup>2</sup> )	Operating Cylinder 적용실린더	Max. Hydraulic Pressure 최대설정유압력 MPa (kgf/cm <sup>2</sup> )	Operating HARD JAW 적용조	KITAGAWA® Model
			Max.	Min.									
HCL-04	12.1	15	110	12	10(1020)	14.4(1468)	5000	4.1	0.29(0.03)	Y-0715R(RE)	2.9(29.6)	HB04N1	NL-04
HCL-06	13	20	165	22	21(2141)	39(3977)	4300	12	1.76(0.18)	Y-1020R(RE)	3.0(30.6)	HB06A1	NT-06
HCL-08	16.2	25	210	23	30(3059)	60(6118)	3600	22.9	5.39(0.55)	Y-1225R(RE)	2.9(29.6)	HB08A1	NT-08
HCL-10	18.1	28	254	27	40(4079)	81(8260)	3100	34.6	11.8(1.20)	Y-1530R(RE)	2.8(28.6)	HB10A1	NT-10
HCL-12	19.4	30	304	33	54(5506)	111(11319)	2500	60	28.4(2.90)	Y-1530R(RE)	3.6(36.7)	HB12B1	NT-12

※ Maximum turning speed is based on actual measurements.

※ Specifications are subject to change without notice.

※ Samcully Machinery Co., Ltd. is no longer an OEM manufacturer for Kitagawa® Iron Works Co., Ltd.

※ 허용최고 회전속도는 실측치에 준함.

※ 사양은 예고없이 변경될 수 있음.

※ 삼천리기계는 현재 기타가와에 OEM 생산을 하지 않습니다.