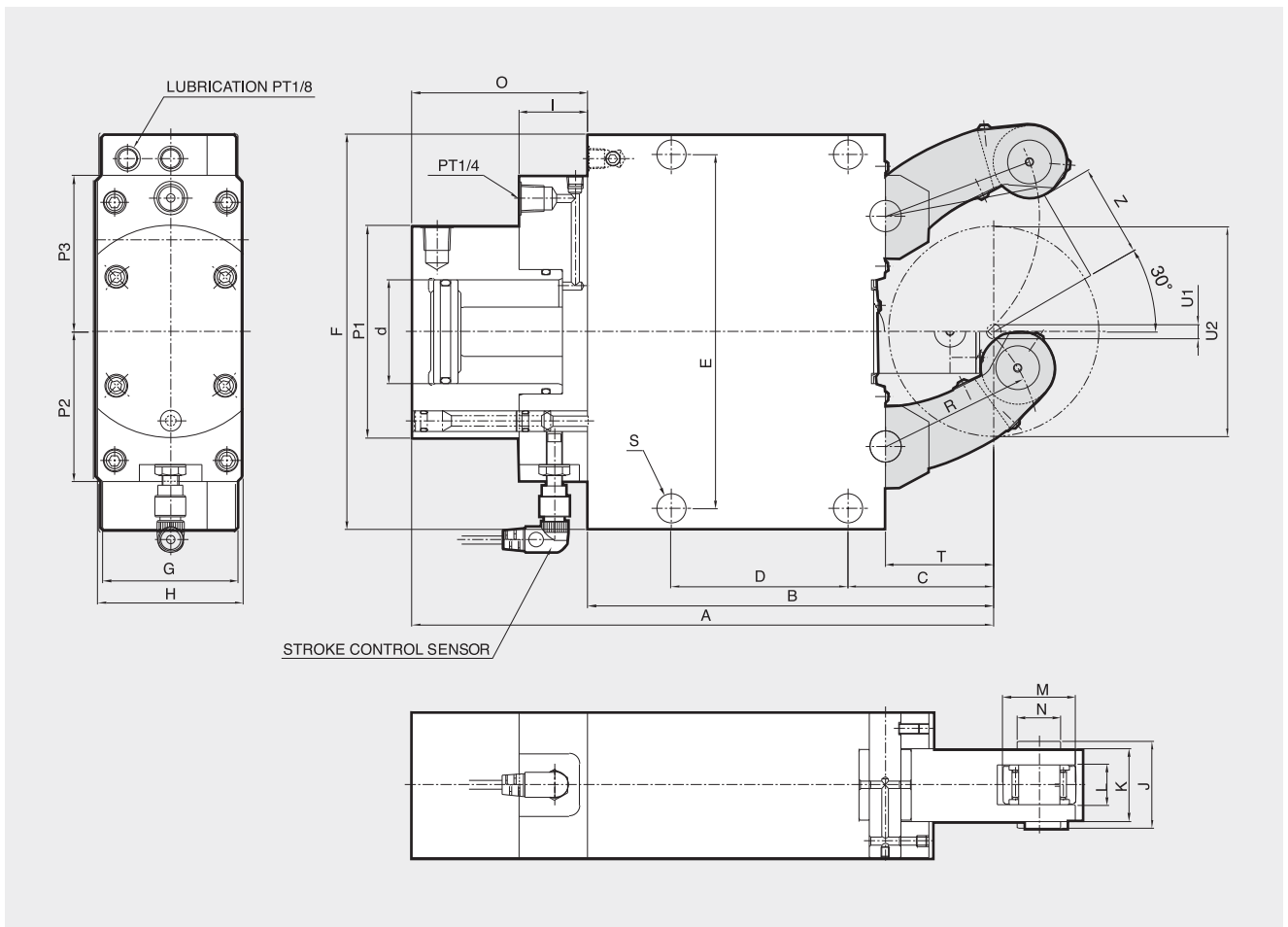
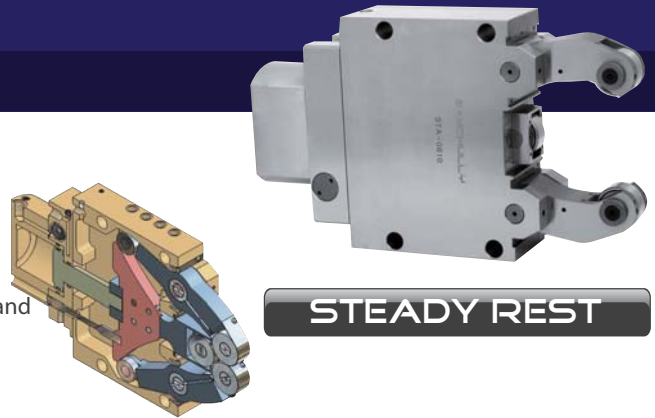


# STRA 방진구 (와이드 오픈)

## Self-Centering Steady Rest (Wide)

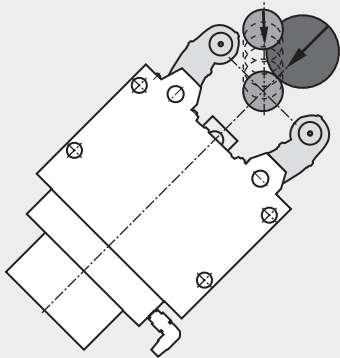
- Improves machining accuracy by supporting unstable, heavy or long workpieces
- The arms and center rollers are interconnected and designed to self adjust to various size workpieces
- Improves durability by eliminating the need for springs
- The wide opening arm of the STRA series facilitates the loading and unloading of components and makes automation possible

- 샤프트 가공 중 흔들림 보정
- 특수캠 구조, 높은 센터링 정도 및 반복정밀도
- 근접 스위치 설치로 클램프 확인 가능
- 공작물 로딩이 원활하도록 한쪽 암이 넓게 벌어짐



Dimensions / 치수표

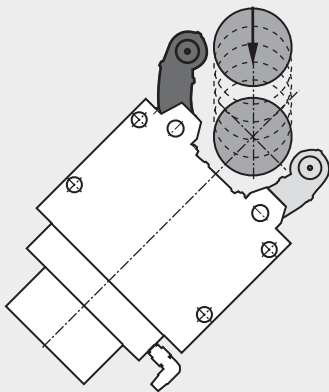
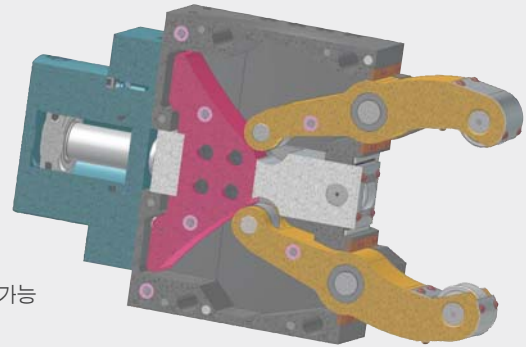
	A	B	C	D	E	F	G	H	I	J	K	L	M	N	O	P1	P2	P3	R	S	T	Z
STRA-1	207	137	51	64	118	132	55	70	33	24	20	12	19	6	70	84	66	66	50.5	11	37	26.5
STRA-2	279.5	195	70	85	170	190	70	70	33	42	35	19	35	21	84.5	102	72	75	74	14	52	41
STRA-3	431	312	115	135	262	290	85	100	37	52	45	25	47	25	120	137	90	100	119	18	85	66
STRA-3.1	440	320	123	135	262	290	85	100	37	52	45	25	47	25	120	137	90	100	124	18	93	76
STRA-4	608	448	146	240	365	400	110	144	37	67	60	25	52	32	160	165	102	110	172	23	128	111
STRA-5	688.5	510	178	270	400	440	145	144	37	83	75	29	62	36	187.5	165	102	110	209	23	160	135
STRA-6	944.5	709	215	330	640	680	145	158	37	83	75	29	80	42	235.5	190	115	130	290	27	175	230



### ■ STA

Conventional model

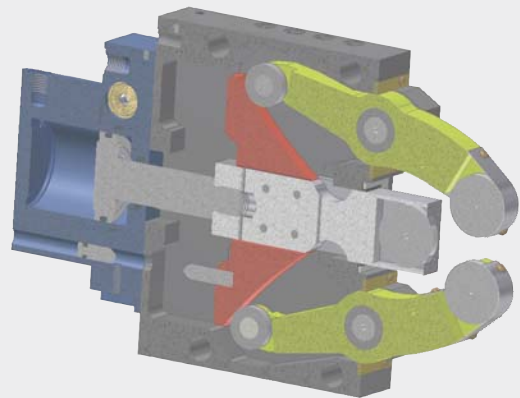
STA 타입에서의 Work 의 로딩은 소형을 상하로 가능하나 대형의 경우에는 중심 방향으로만 로딩이 가능



### ■ STRA

The wide opening arm of the STRA steady rest makes the vertical loading and automation possible.

STRA 타입은 상부암이 더 벌어지는 타입으로 대형공작물을 상하로 로딩이 가능



## Specifications / 사양

	Piston Area (cm <sup>2</sup> )	Max. Clamp Force / Roller (kgf)	Operation Pressure Max/Min (bar)	Centering Range (mm)		Max. Roller Roller surface Speed (m/min)	Centering Accuracy (mm)	Repeatability Accuracy (mm)	Weight (kg)
				Min	Max				
STRA-1	7	100	6 / 50	4	64	800	0.02	0.005	6
STRA-2	19.6	450	8 / 70	8	101	800	0.02	0.005	14
STRA-3	50	1000	8 / 60	12	152	725	0.04	0.007	39
STRA-3.1	50	1000	8 / 60	20	165	725	0.04	0.007	40
STRA-4	78	1500	8 / 60	30	245	715	0.05	0.007	92
STRA-5	78	2000	8 / 80	45	310	700	0.06	0.01	152
STRA-6	132	3000	8 / 70	125	460	700	0.06	0.01	420