

SYHL 초고속 중공 유압실린더 [Long Stroke형]

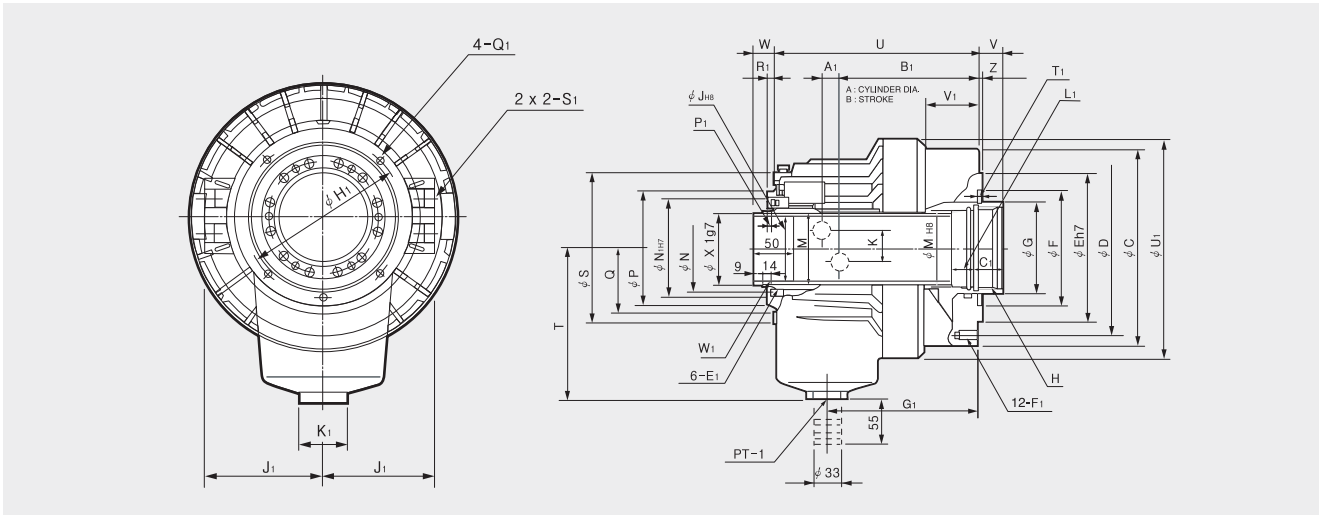
Open-Center Long-Stroke Hydraulic Cylinder



- Long-stroke high-speed open-centered hydraulic cylinder with built in lock and relief valves

HYDRAULIC CYLINDER

- SYH 타입과 동일한 성능에 피스톤 스트로크가 길어진 고속 중공 유압실린더 (안전밸브 내장)



Dimensions / 치수표

| | C | D | E | F | G | Hmax. | J | K | M | N | P | Q | S | T | U | Vmax. | Vmin. | Wmax. | Wmin. | Z | A1 |
|-----------|-----|-----|-----|-----|-----|----------|-------|----|-------|-----|-----|------|-----|-----|-----|-------|-------|-------|-------|---|------|
| SYHL-1246 | 155 | 130 | 100 | 80 | 65 | M55x2.0 | 46 | 36 | 52.9 | 64 | 85 | 51.5 | 118 | 115 | 205 | 27 | -5 | 57 | 25 | 5 | 11.5 |
| SYHL-1552 | 190 | 170 | 130 | 85 | 70 | M60x2.0 | 52 | 36 | 59.6 | 73 | 96 | 57 | 137 | 130 | 208 | 29 | -5 | 59 | 25 | 5 | 12 |
| SYHL-1877 | 215 | 190 | 160 | 120 | 95 | M85x2.0 | 77 | 36 | 84.6 | 98 | 121 | 70 | 166 | 160 | 246 | 35 | -5 | 65 | 25 | 5 | 17.5 |
| SYHL-2091 | 240 | 215 | 180 | 140 | 110 | M100x2.0 | 91 | 34 | 99.6 | 108 | 138 | 79 | 182 | 185 | 273 | 50 | 0 | 75 | 25 | 5 | 21 |
| SYHL-2816 | 325 | 290 | 260 | 240 | 190 | M180x3.0 | 166.5 | 30 | 174.6 | 188 | 222 | 120 | 282 | 250 | 370 | 51 | 0 | 76 | 25 | 5 | 28 |

| | B1 | C1 | E1 | F1 | G1 | H1 | J1 | K1 | L1 | M1 | N1 | P1 | Q1 | R1 | S1 | T1 | U1 | V1 | W1 | X1 |
|-----------|-------|----|-------|--------|-------|-----|-----|----|----|-----|-----|----|-------|----|--------|----|-----|-----|----------|-------|
| SYHL-1246 | 147.5 | 30 | M6x9 | M10x20 | 156 | 98 | 76 | 47 | 15 | 50 | 76 | 4 | M5x10 | 6 | PT 1/2 | 12 | 200 | 67 | M52x1.5 | 50 |
| SYHL-1552 | 153 | 30 | M6x9 | M10x20 | 162 | 110 | 86 | 47 | 15 | 55 | 85 | 4 | M6x12 | 7 | PT 1/2 | 12 | 220 | 68 | M58x1.5 | 56 |
| SYHL-1877 | 169.5 | 35 | M6x9 | M10x20 | 182.5 | 155 | 101 | 47 | 15 | 80 | 108 | 4 | M6x12 | 7 | PT 1/2 | 12 | 242 | 74 | M84x2.0 | 81 |
| SYHL-2091 | 188 | 35 | M6x14 | M12x24 | 203 | 165 | 110 | 47 | 15 | 95 | 120 | 4 | M6x12 | 7 | PT 1/2 | 12 | 267 | 86 | M99x2.0 | 96 |
| SYHL-2816 | 259 | 45 | M6x12 | M16x32 | 276 | 256 | 162 | 47 | 20 | 170 | 200 | 4 | M6x12 | 7 | PT 1/2 | 7 | 352 | 123 | M173x2.0 | 170.5 |

Specifications / 사양

| | Available I.D. | Cylinder Diameter 직경 (mm) | PISTON STROKE (mm) | Piston Surface Area 피스톤 표면적 | | Piston Force 피스톤 추력 | | Max. Operating Pressure 최대사용유압력 MPa(kgf/cm ²) | Max. rpm 허용최고회전수 min ⁻¹ (rpm) | GD ² N·m ² (kgf·m ²) | Weight 중량 kgf | Total Leakage 총 Leak 량 l/(min) | KITAGAWA® Model |
|-----------|----------------|---------------------------|--------------------|-----------------------------|-------------------------|---------------------|-----------------|---|--|--|---------------|--------------------------------|-----------------|
| | | | | 압축 push cm ² | 인축 pull cm ² | 압축 push KN(kgf) | 인축 pull KN(kgf) | | | | | | |
| SYHL-1246 | 46 | 125 | 32 | 100 | 89 | 38 (3875) | 33 (3365) | 4.0(40.8) | 7000 | 0.86 (0.088) | 12.8 | 3.0 | S-1246L |
| SYHL-1552 | 52 | 155 | 34 | 161 | 150 | 60 (6118) | 56 (5710) | 4.0(40.8) | 6200 | 2.26 (0.23) | 17 | 3.9 | S-1552L |
| SYHL-1877 | 68,75,77 | 180 | 40 | 198 | 183 | 74 (7546) | 69 (7036) | 4.0(40.8) | 4700 | 3.92 (0.40) | 26.8 | 4.2 | S-1875L |
| SYHL-2091 | 91 | 205 | 50 | 252 | 234 | 94 (9585) | 88 (8973) | 4.0(40.8) | 3800 | 6.28 (0.64) | 34.1 | 4.5 | S-2091L |
| SYHL-2816 | 166.5 | 280 | 51 | 377 | 332 | 113 (11522) | 100 (10196) | 3.3(33.6) | 2000 | 32.5 (3.31) | 101 | 8.4 | S-2816L |

※ Certain models have several thru-hole sizes available.
 ※ Specifications are subject to change without notice.
 ※ The bore threading varies by model.
 H max represents the largest possible threading.
 ※ Samcully Machinery Co., Ltd. is no longer an OEM manufacturer for Kitagawa® Iron Works Co., Ltd.

※ 일부 모델은 몇가지 관통경 크기가 가능.
 ※ 허용최고 회전속도는 실측치에 준함.
 ※ 상기규격은 표준형식만 표기하였으므로 교체시에는 필히 명판을 확인하여 주십시오.
 ※ 총Leak량은 유압력 3.0MPa(30.6kgf/cm²), 유온 50° 일 때
 ※ 삼천리기계는 현재 기타가와에 OEM 생산을 하지 않습니다.