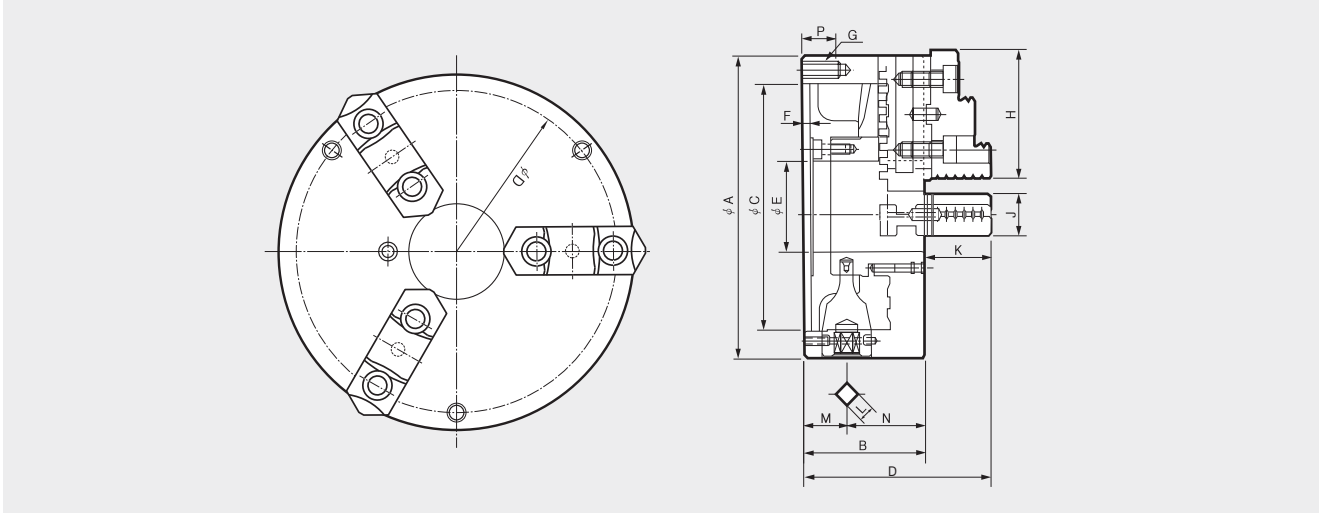




SCROLL CHUCK

- Standard 2-piece jaw scroll chuck (incl. soft and hard top jaws)

- 투피스형 스크롤척 (SC형과 동일 사양)
 - 사용중이던 소프트조와 탑조 호환 가능



Dimensions / 치수표

	A	B	C	D	E	F	G	H	J	K	L	M	N	P	Mounting Bolt
TC-190(7")	192	78.7	155	172	57	5	3-M10	80.5	28	42.8	11	27.5	51.2	20	3-M10
TC-230(9")	232	83.7	190	210	75	6	3-M12	90.5	32	53.8	12	29.5	54.2	25	3-M12
TC-273(10")	273	88	230	250	89	6	3-M12	103.5	35	57.82	12	31.5	56.5	25	3-M12
TC-310(12")	310	96	260	285	100	7	3-M12	115.5	40	56.08	14	31.5	64.5	25	3-M12

Specifications / 사양

	Max. Static Gripping Force 최대정적파악력 KN (kgf)	Max. r.p.m 허용최고회전수 min ⁻¹ (r.p.m)	Weight 중량 kgf	GD ² N·m ² (kgf·m ²)	Gripping diameter 파악범위		Handle Torque 핸들토크 N·m(kgf·m)
					(External) φmm	(Internal) φmm	
TC-190(7")	31 (3161)	3500	12.2	2.35 (0.24)	4-180	56-170	107.9 (11.0)
TC-230(9")	37 (3773)	2900	21.2	6.27 (0.64)	5-220	62-210	147 (15.0)
TC-273(10")	46 (4691)	2500	28	9.90 (1.01)	5-260	70-250	176.5 (18.0)
TC-310(12")	55 (5608)	2200	41	23.0 (2.35)	10-300	86-290	206 (21.0)

* Specifications are subject to change without notice.

※ 허용최고 회전속도는 실측치에 준함.